

SUNSET Fotovoltaik Modül (6'') AS 165

AS 165 solar jeneratörleri en yüksek performansa 54 mono kristal silisyum hücrenin elektrik bağlantısının bir modüle yapılmasıyla elde edilir.

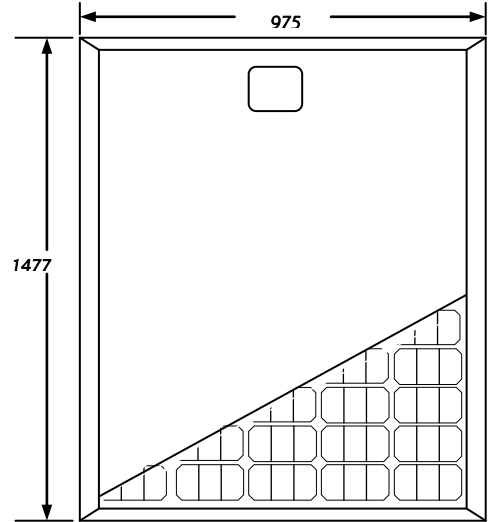
Silisyum hücreler iki telle düzenlenmiştir ve bunların her birisi bir bypass diyoduyla korunmuştur. Böylelikle hücrelerin yüksek ısıdan eklenmesi engellenmektedir. ("Hot Spot" etkisi).

Modül ön yüzey yapısı solar hücreleri rutubetten korur ve UV-dayanıklılığı ve sağlayarak termik esnemeye imkan sağlar. Ön kaplama en yüksek kalitede özel olarak sertleştirilmiş solar camdan yapılmıştır. Laminat ile bir birim olarak bağlanmış olan cam, anodlanmış alüminyum profillerden yapılan modül çerçevesi ile yapılmıştır.



Teknik Bilgiler:

Nominal Güç	[Wp]	165
Nominal Akım	[A]	6,50
Nominal Voltaj	[V]	25,4
Kısa Devre Akım	[A]	7,40
Boşta Gerilim	[V]	32,0
Sistem Gerilimi	[V]	800
Uzunluk	[mm]	1477
Genişlik	[mm]	975
Yükseklik	[mm]	35
Ağırlık	[kg]	17,7
Garanti	[Yıl]	25



TÜV Wp= Test şartlarında azami performans:

- Hava Kütleli AM = 1,5
- Işınlanma E = 1000 W/m²
- Hücre sıcaklığı TC = 25° C

Modül Sertifikaları

- Konform gemäß IEC 61215
- ESTI Ispra
- Schutzklasse II (in Vorbereitung)

