

SUNSET Fotovoltaik Modül AS 120

AS 120 solar jeneratörü en yüksek performansa 36 yüksek etkili 6" mono kristal silisyum hücrenin elektrik bağlantısının bir modüle yapılmasıyla elde edilir.

Silisyum hücreler üç telle düzenlenmiştir ve bunların her birisi bir bypass diyotuyla korunmuştur. Böylelikle hücrelerin yüksek ısıdan eklenmesi engellenmektedir. ("Hot Spot" etkisi).

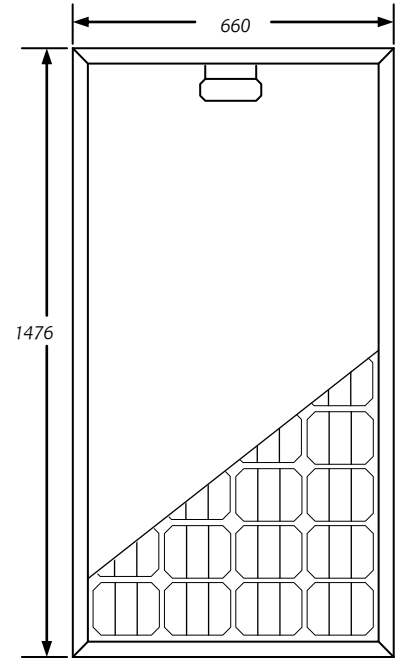
Modül ön yüzey yapısı solar hücreleri rutubetten korur ve UV-dayanıklılığı ve sağlayarak termik esnemeye imkan sağlar. Ön kaplama en yüksek kalitede özel olarak sertleştirilmiş solar camdan yapılmıştır. Laminat ile bir birim olarak bağlanmış olan cam, anotlanmış alüminyum profillerden yapılan modül çerçevesi ile yapılmıştır.

Yüksek çıkış akımı sayesinde 6" silisyum hücreleri ile solar jeneratörü fotovoltaik ada sistemlerinde batarya dolumu için de uygundur.



Teknik Bilgiler:

Nominal Güç	[Wp]	120
Nominal Akım	[A]	7,10
Nominal Voltaj	[V]	16,9
Kısa Devre Akım	[A]	7,70
Boşta Gerilim	[V]	21,0
Sistem Gerilimi	[V]	800
Uzunluk	[mm]	1476
Genişlik	[mm]	660
Yükseklik	[mm]	35
Ağırlık	[kg]	11,7
Garanti	[Yıl]	25



TÜV WP= Test şartlarında azami performans:

- Hava Kütleli AM = 1,5
- Işınlanma E = 1000 W/m²
- Hücre sıcaklığı TC = 25° C

Modül Sertifikaları:

- Konform gemäß IEC 61215
- ESTI İspira
- IEC 61730

