

SUNSET Fotovoltaik Modül AS 8005

Solar jeneratör AS 8005, 5" Solar hücrelerden oluşmakta ve bulutlu havalarda dahi yüksek enerji vermektedir.

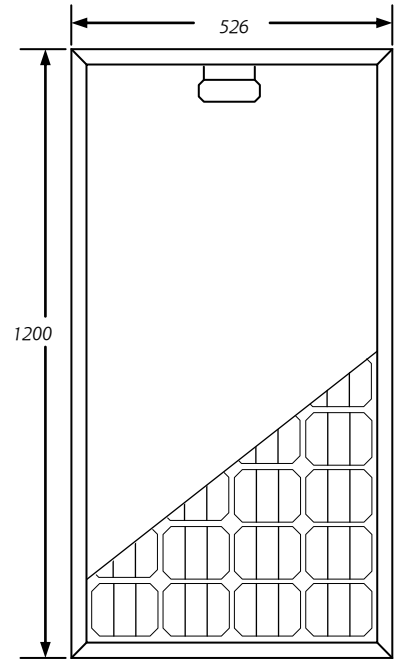
Modül ön yüzeyi sayesinde hücreler nemden korunmaktadır ve UV-Stabilite sayesinde termik esneme mümkündür. Ön yüzeyi özel sertleştirilmiş solar camdandır. Alüminyum profilden oluşan kasası sayesinde AS 8005 her türlü mekanik ve kinetik dış etkenlerden korunmaktadır. Elektrik bağlantısı her türlü hava şartlarına uygun bağlantı kutusundan yapılmaktadır. Bunun içinde aynı zamanda koruma diyotları da bulunmaktadır.

Solar jeneratör AS 8005 daha küçük solar donanımlar için kullanılmaktadır. Pompa sistemleri gibi bazı üniteler için çok uygundur. Yüksek akımı sayesinde batarya şarjlarında da rahatlıkla kullanılabilir.



Teknik Bilgiler:

Nominal Güç	[Wp]	80
Nominal Akım	[A]	4,60
Nominal Voltaj	[V]	17,3
Kısa Devre Akım	[A]	4,95
Boşta Gerilim	[V]	21,5
Sistem Gerilimi	[V]	600
Uzunluk	[mm]	1200
Genişlik	[mm]	526
Yükseklik	[mm]	35
Ağırlık	[kg]	8,20
Garanti	[Yıl]	25



TÜV WP= Test şartlarında azami performans:

- Hava Kütlesi AM = 1,5
- Işınlanma E = 1000 W/m²
- Hücre sıcaklığı TC = 25° C

