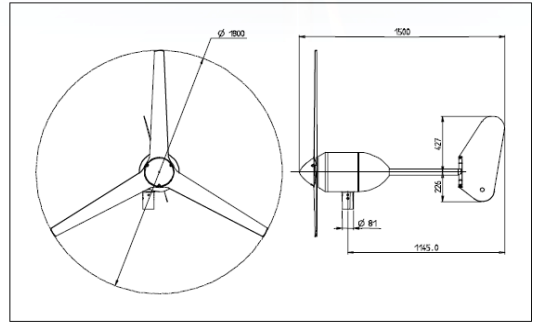


Rüzgar Jeneratörü WG 1803–24 Furlmatik

Rüzgar jeneratörleri solar enerjinin kazanılmasında iyi bir yer edindi. Rüzgar jeneratörü 1803 Furlmatik özellikle tatil sektöründeki batarya şarjlarında kullanılmaktadır. Telsiz, seyyar klinik, seyyar enerji üreticilerinde, meteorolojik tesisatlarda, su pompa istasyonlarında v.b. alanlarda kullanılmaktadır.

Özellikleri:

- Realitik Ölçüm değerleri
- Kırılmaz GFK- rotor yaprakları;Q1800mm;
- Bilgisayar tarafından hesaplanmış rotor kanatları:
- Yüksek randıman ve az masraf
- 3m/sn rüzgar(10km/h) ile batarya şarjı
- Çok az çalışma sesi
- Deniz suyundan etkilenmez. Plastik ve çelik
- Fırtınadan korunması için rüzgar freni;
- Titreşimsiz jeneratör;
- Yuvarlak alüminyum ayak Q 81 mm'lik direk için
- Elektronik aletlere etkisi yoktur.
- Şarj kontrol birimi.
- Bakım istemez.
- Randıman: maksimum 720Watt,
- 10m/sn(36Km/h) ile:340 Watt
- Montaj ağırlığı: 38,5 Kg



Faktörler:

Yükseltilmiş batarya şarjı
Aşağıdaki maddeler için her zaman dolu batarya
Motor startı
Işıklılandırma
Pompa
Soğutucu
Televizyon
Dalgalı akım sistemleri
Navigasyon sistemleri

